

STENDITRICE SEMPLICE

Avvertenza Importante

Nell'ordinazione delle parti di ricambio occorre citare:

- numero di matricola della macchina
- anno di produzione
- dimensione delle canne
- numero del disegno nel quale figura il pezzo
- numero col quale è contraddistinto il pezzo nel disegno stesso

### Dati tecnici

La stenditrice semplice viene abbinata alla Pressa Automatica per realizzare le operazioni di stendaggio e di pareggiatura della pasta stesa sulle canne, nonché il recupero, mediante trasporto pneumatico, delle spuntature; viene normalmente costruita per canne metalliche della lunghezza di metri 1,20-1,50-1,64-2,00 e, a richiesta, per altre misure intermedie.

A struttura completamente metallica, è dotata di :

- 1 motore generale
  - 1 motore per il pareggiatore
  - 1 o 2 motori per la ventilazione
  - 1 motore per il trasporto pneumatico spuntature
- complessivamente 4,4 CV circa.

Per le misure di ingombro vedere il disegno N. 204/1

### Funzionamento

Le canne, poste nel serbatoio della stenditrice, sono prelevate, una per volta, dai pendolini 1 (Dis. N. 204/7) disposti ad intervalli regolari sulle catene laterali di trasporto e sollevate contro il velo di pasta da stendere.

Il prodotto trafilato ed uscente dal tubo diffusore subisce una prima ventilazione da parte del tubo trasversale N. 23 -N. 26 (Dis. N. 204/13) e quindi si adagia sulla griglia N. 18-21 dove l'aria è uniformemente distribuita dalle ventole N. 2 S e D.

Mediante il coltello rotante N. 1 si ottiene il pareggiamento della pasta stesa (Dis. N. 204/13) mentre le spuntature cadono in un apposito trasportatore che le convoglia all'esterno dove vengono inviate pneumaticamente alle vasche impastatrici della Pressa Automatica.

Il percorso delle catene illustrato nel disegno N. 204/8 è tale per cui sulle canne si effettua il ripiegamento dei fili di pasta.

Successivamente, in prossimità del coltello superiore (Dis. N. 204/11), avvengono contemporaneamente le operazioni di taglio ed ulteriore pareggiatura del prodotto steso.

Nel moto discendente dei pendolini sulle catene, le estremità della canna vengono adagiate sulle catene di trasporto (Dis. N. 204/9) per essere da queste inviate all'apparecchio di incartamento.

#### Operazioni preliminari

Posta in posizione di lavoro la stenditrice si effettuano le seguenti operazioni preliminari:

- Verificare se la tensione di linea corrisponde a quella indicata sulle targhette dei motori.
- Controllare il senso di rotazione dei motori ed in caso contrario modificare gli allacciamenti elettrici.
- Effettuare una pulizia generale della macchina e lubrificare tutte le parti in movimento sulle quali è montato un ingrassatore ed attenersi alle istruzioni della targhetta per quanto concerne la qualità dell'olio per riduttore-variatore.
- Far compiere alla stenditrice alcuni giri a vuoto assicurandosi che tutti i movimenti avvengano regolarmente senza intralci.
- Allentare completamente la molla della frizione e riattivare quindi la pressione regolandola opportunamente secondo la necessità.
- A macchina ferma controllare il serraggio delle viti delle lame.

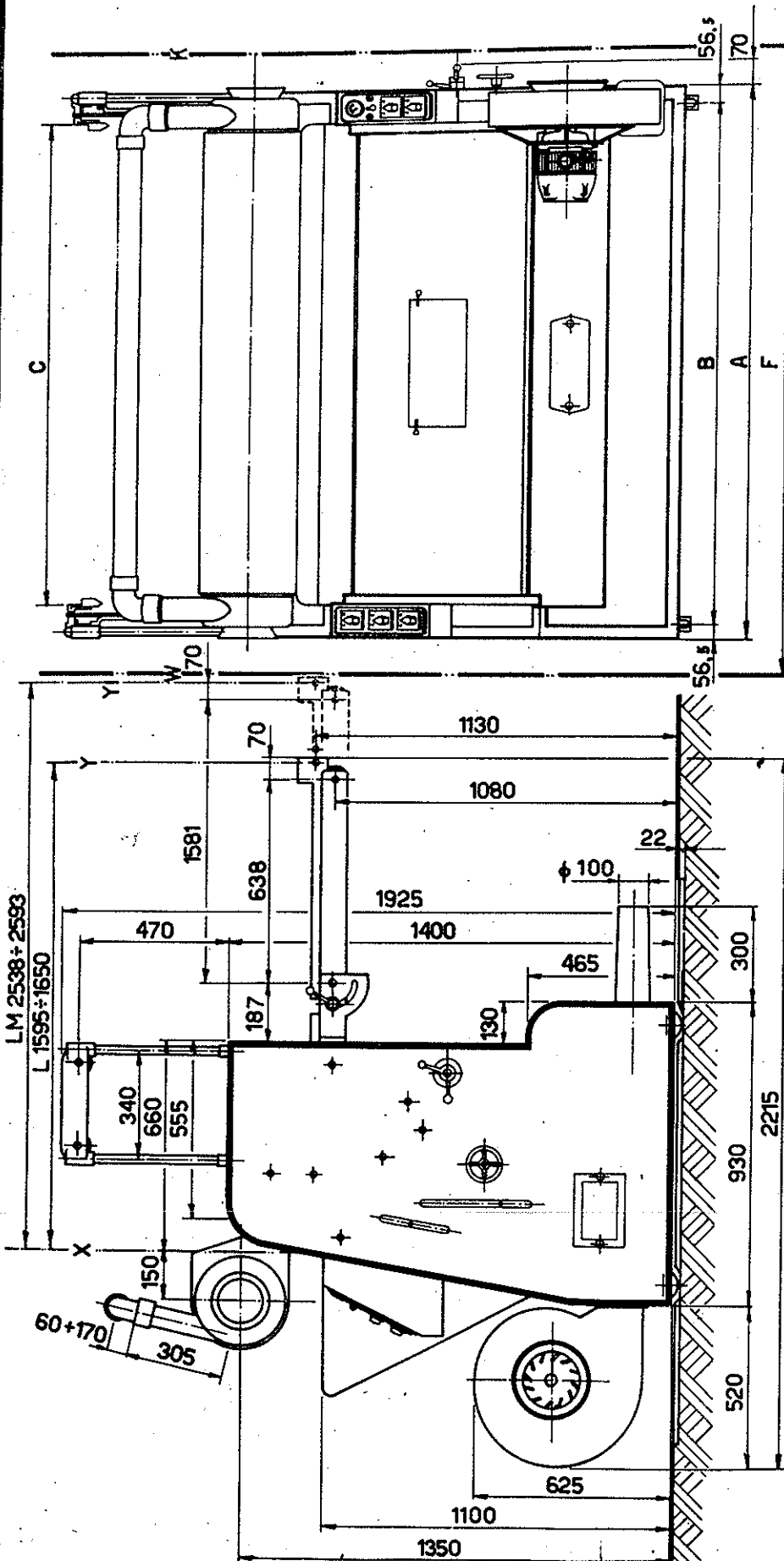
**IMPORTANTE:** Ad evitare infortuni è consigliabile effettuare detto controllo immediatamente dopo aver fatto compiere al coltello uno scatto onde evitare che questo possa improvvisamente svincolarsi durante il lavoro, con conseguente chiusura delle lame.

Avviamento e Lavorazione (Dis. N. 204/14)

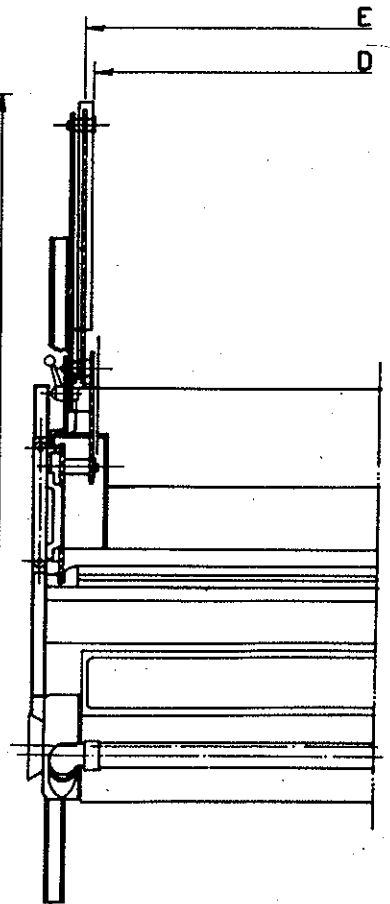
Per avviare la stenditrice, effettuare nell'ordine le seguenti operazioni:

- 1) Inserire il riscaldamento canne
- 2) Avviare il motore del pareggiatore
- 3) Azionare il ventilatore del trasporto scarti
- 4) Lasciare scendere il velo di pasta sino alla comparsa dei primi scarti
- 5) Inserire il ventilatore contemporaneamente al motore del movimento catene
- 6) Dopo un certo periodo di funzionamento ( 4 o 5 canne) controllare la regolazione della lunghezza di taglio agendo sul volantino posto sulla fiancata della macchina (lato trasporto spuntature).

Nel senso + per accelerare il moto delle catene ed ottenere un taglio più corto, nel senso - per ottenere l'effetto contrario.



Canne	A	B	C	D	E	F
1120	1346	1233	1126	1060	1098	1500
1500	1726	1613	1506	1440	1478	1880
1640	1866	1753	1646	1580	1618	2020
2000	2226	2113	2006	1940	1978	2380
L = con braccio normale						
LM = con braccio lungo						

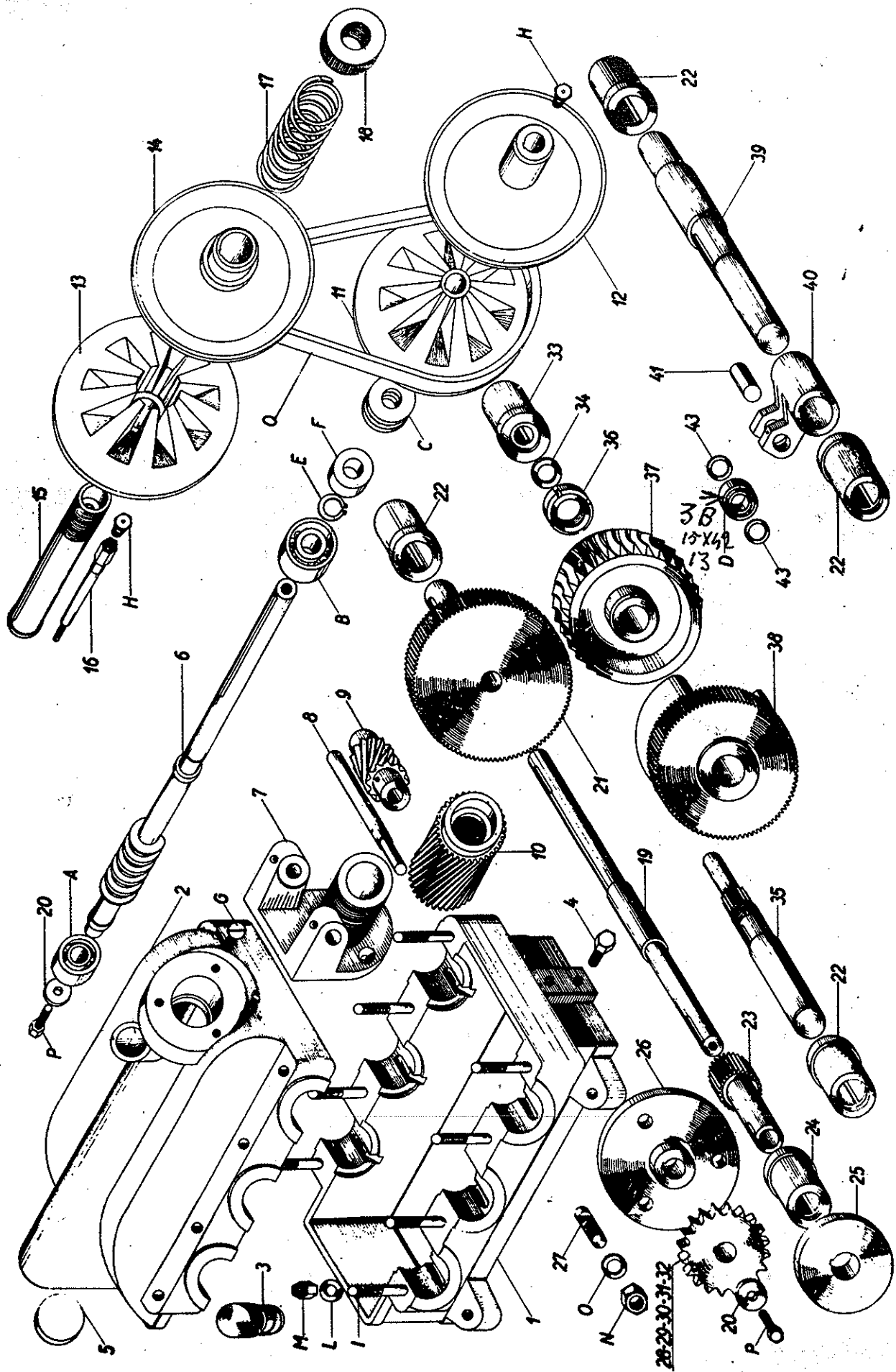


**Braibanti**  
MILANO

**STENDITRICE SEMPLICE**  
misure d'ingombro

Data 14-11-55

Dis. N-204/1

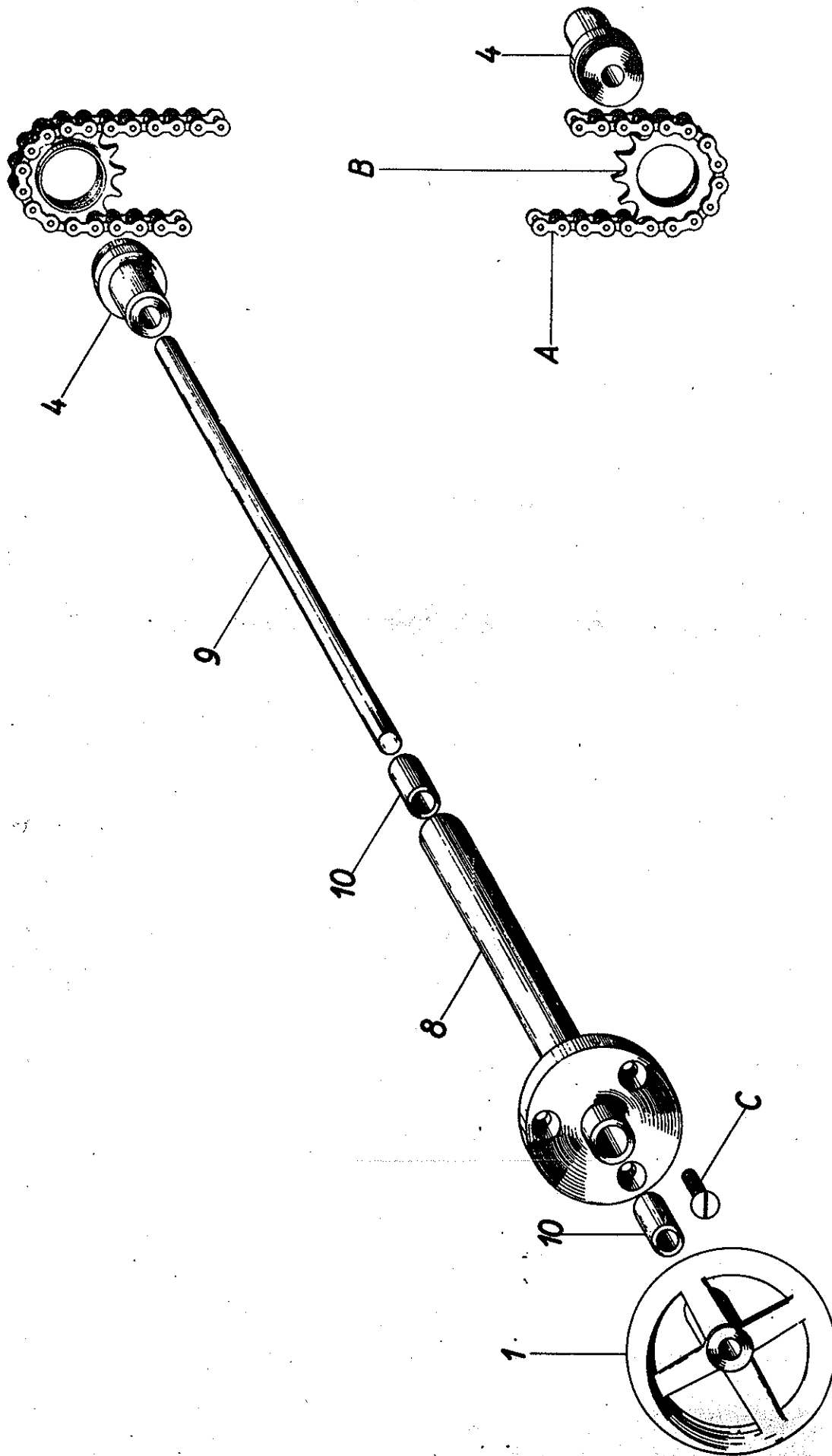


**Braibanti**  
MILANO

**STENDITRICE SEMPLICE**  
riduttore variatore velocità

Data 29-10-55

Dis. N-204/2

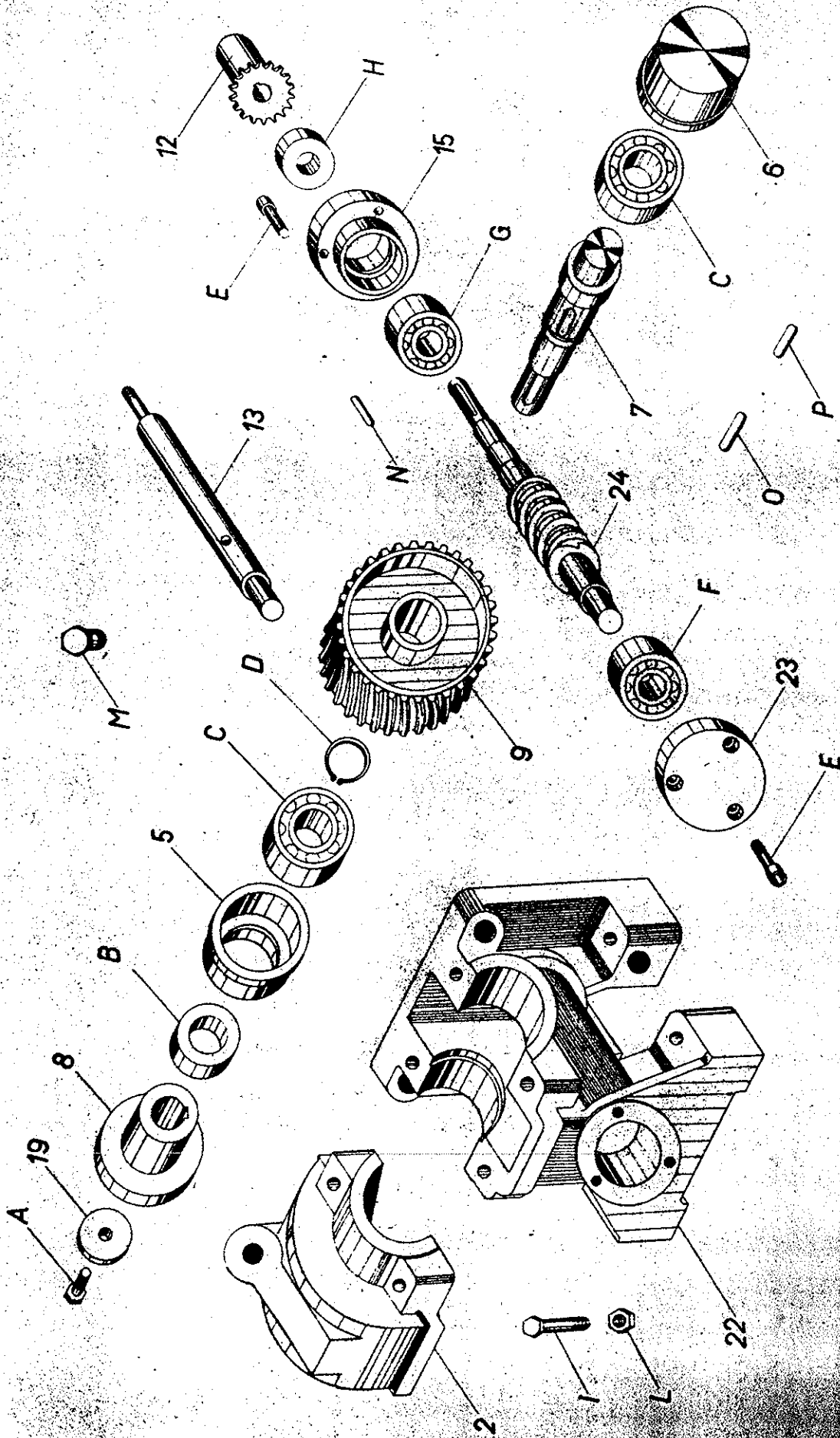


**Braibanti**  
MILANO

**STENDITRICE SEMPLICE**  
comando variazione velocità

Data 29-10-55

Dis. N-204/3



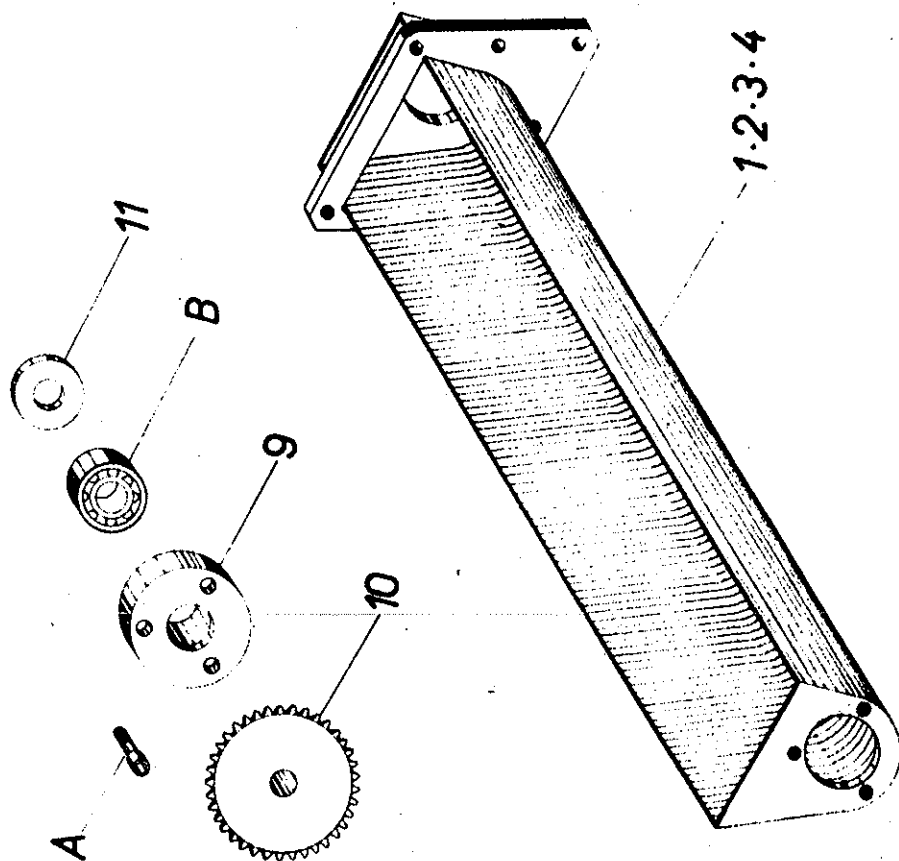
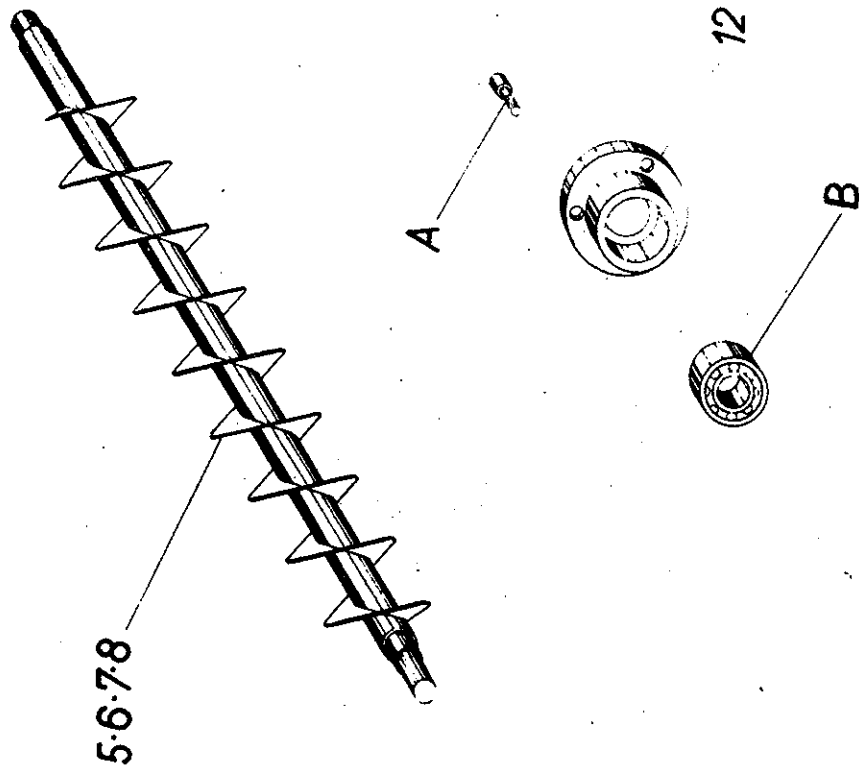
**Braibanti**

**STENDITRICE SEMPLICE**  
 riduttore movimento coclea

Data 24-10-60

Dis. N-204/60



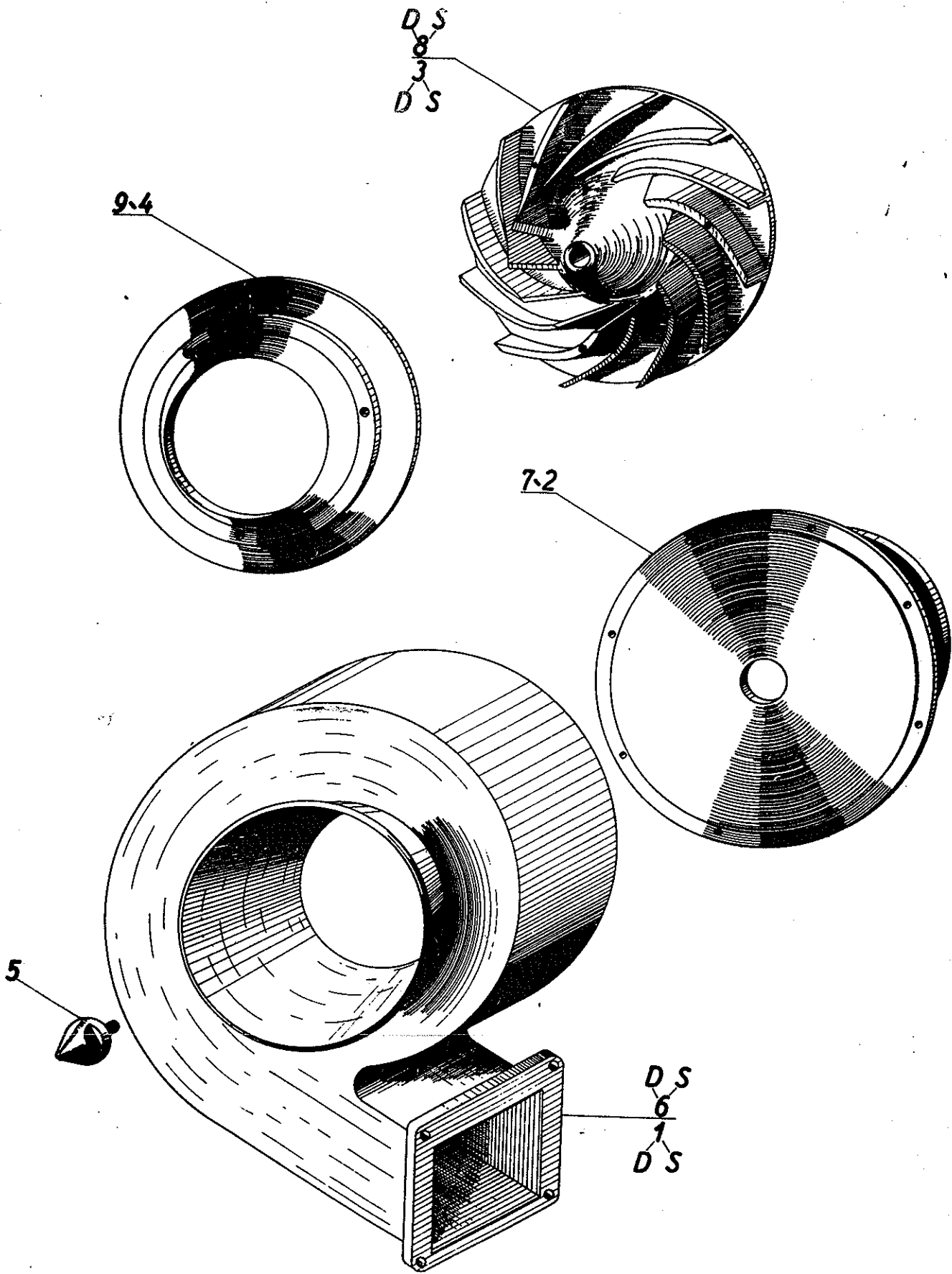


**Braibanti**  
MILANO

STENDITRICE SEMPLICE  
coclea trasporto scarti

Data 24-10-60

Dis. N-204/5a

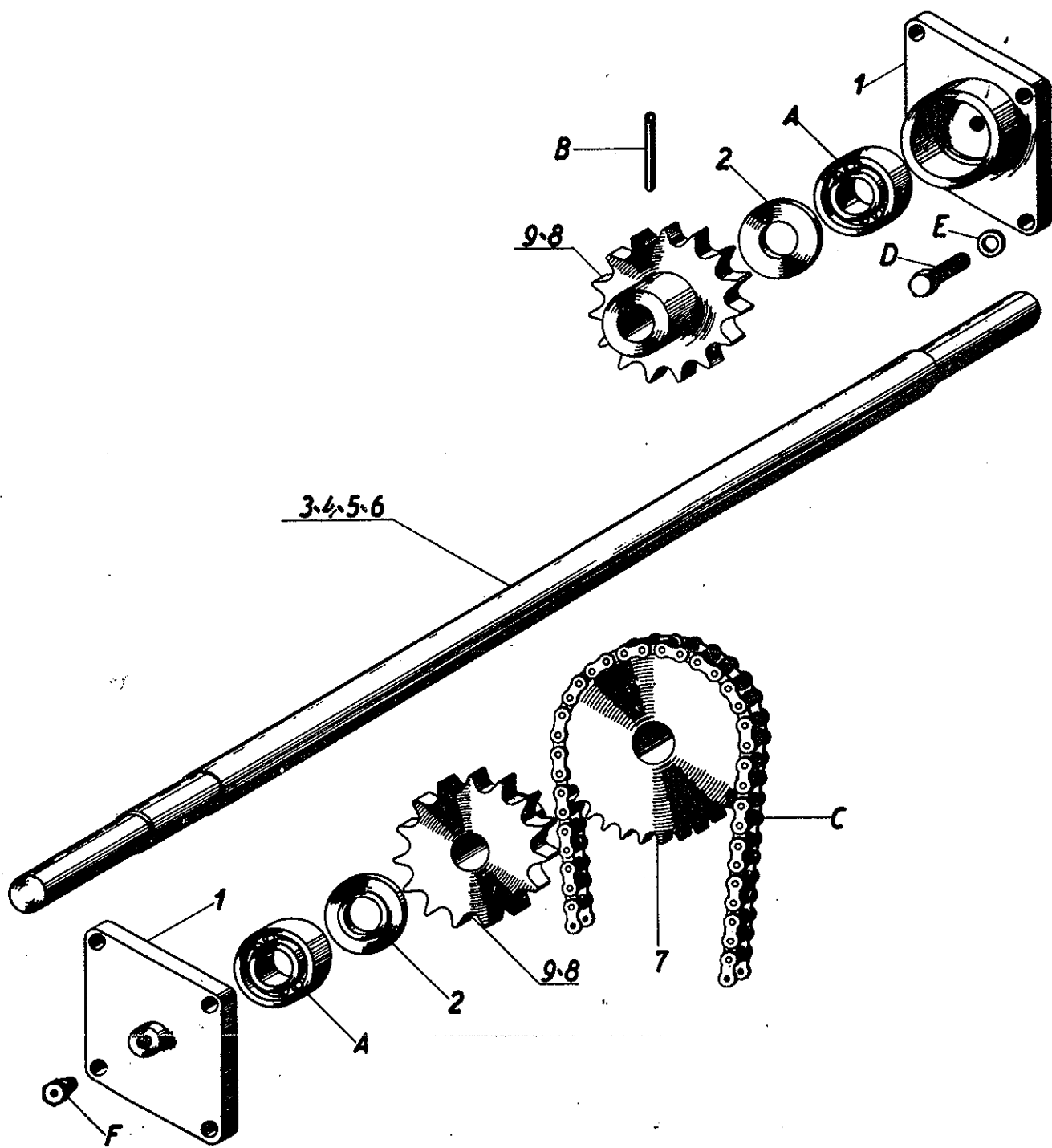


**Braibanti**  
MILANO

**STENDITRICE SEMPLICE**  
ventilatore trasporto scarti

Data 29-10-55

Dis. N-204/6

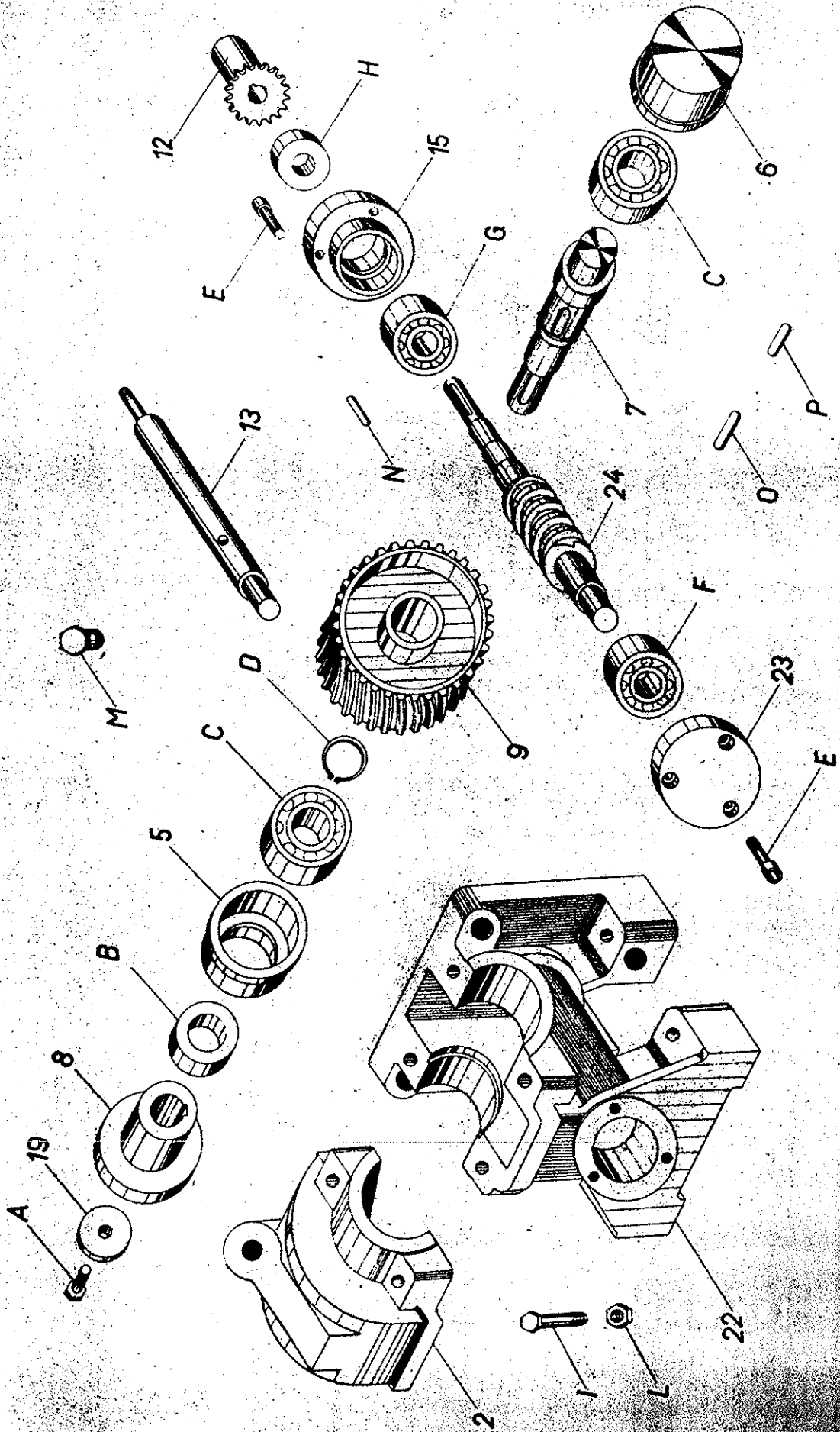


**Braibanti**  
MILANO

**STENDITRICE SEMPLICE**  
comando catene trasporto canne

Data 29-10-55

Dis. N-204/7

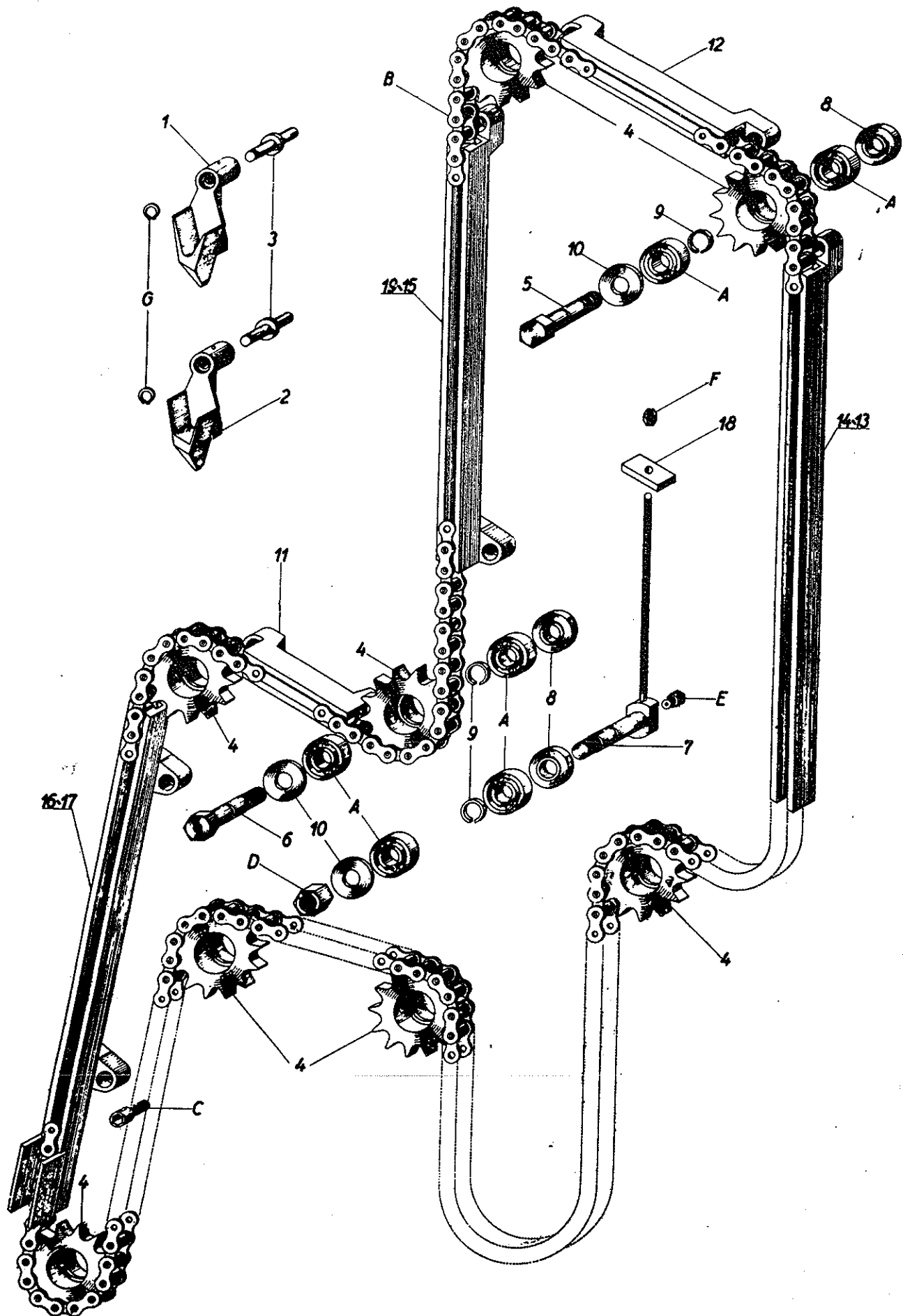


**Braibanti**

**STENDITRICE SEMPLICE**  
 riduttore movimento coclea

Data 24-10-60

Dis. N-204/60

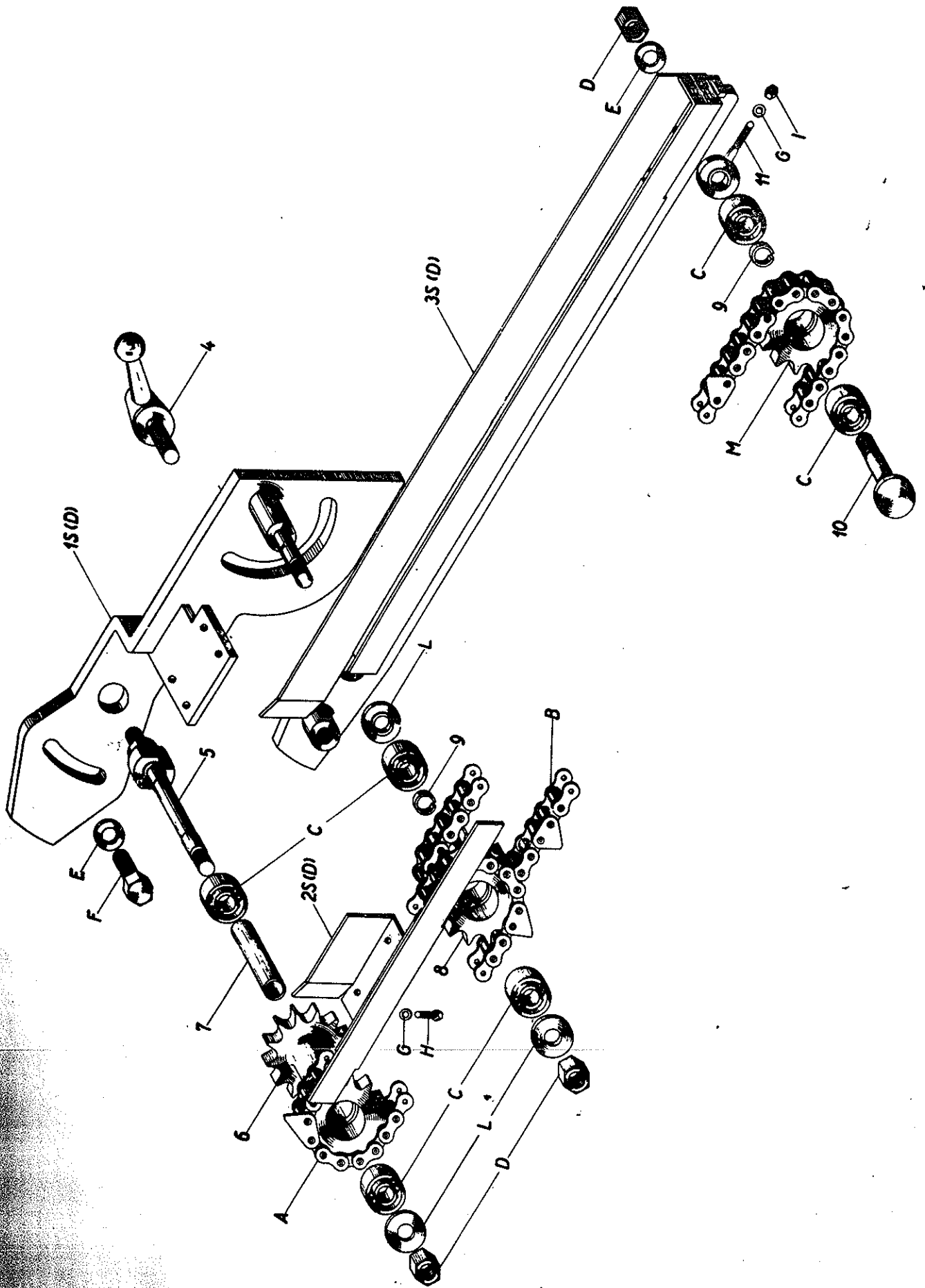


**Brafranca**  
MILANO

**STENDITRICE SEMPLICE**  
guide catene trasporto canne

Data 29-10-55

Dis. N-204/e

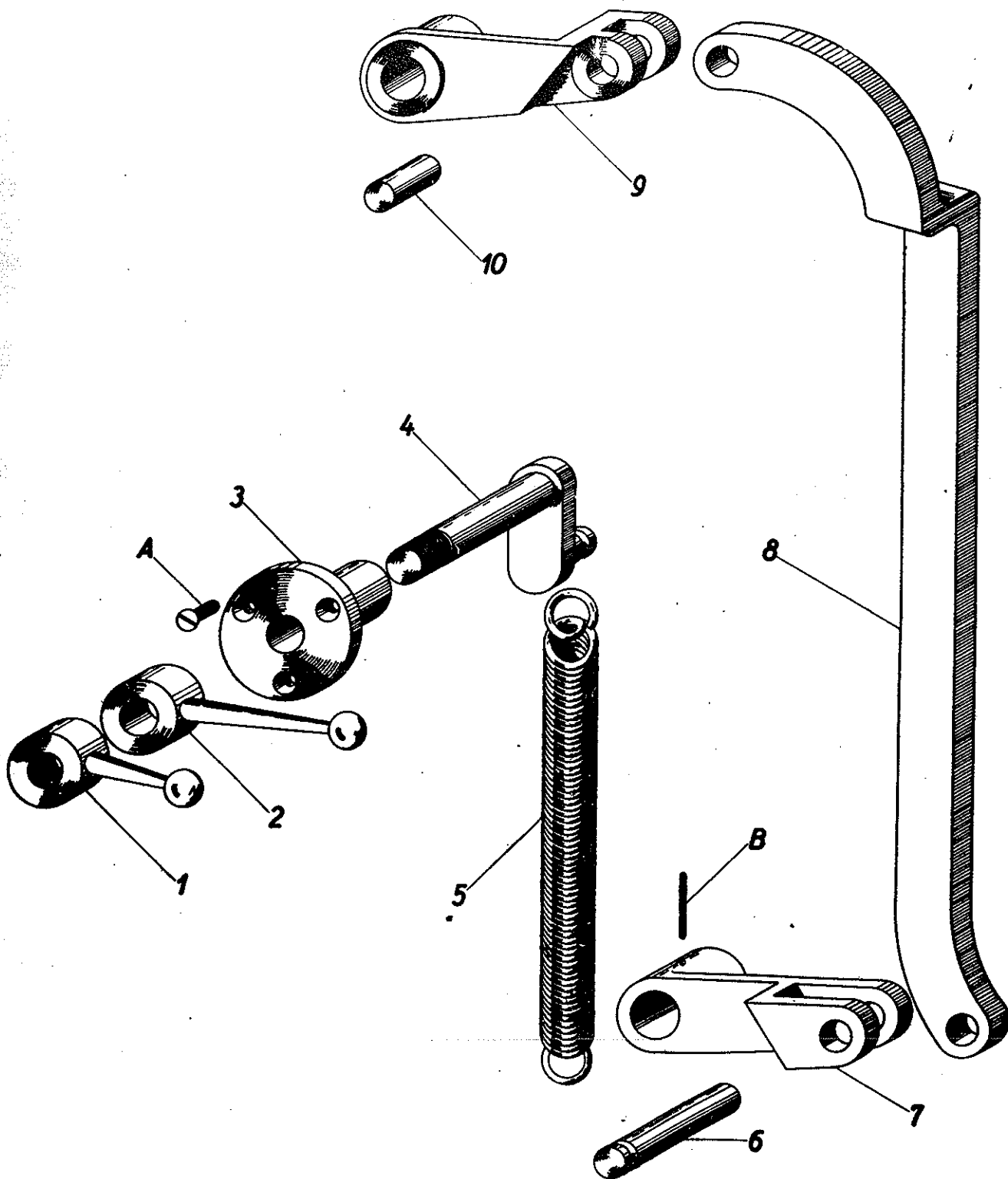


**Braibanti**  
MILANO

**STENDITRICE SEMPLICE**  
bracci trasporto canne uscenti

Data

Dis. N. 204/

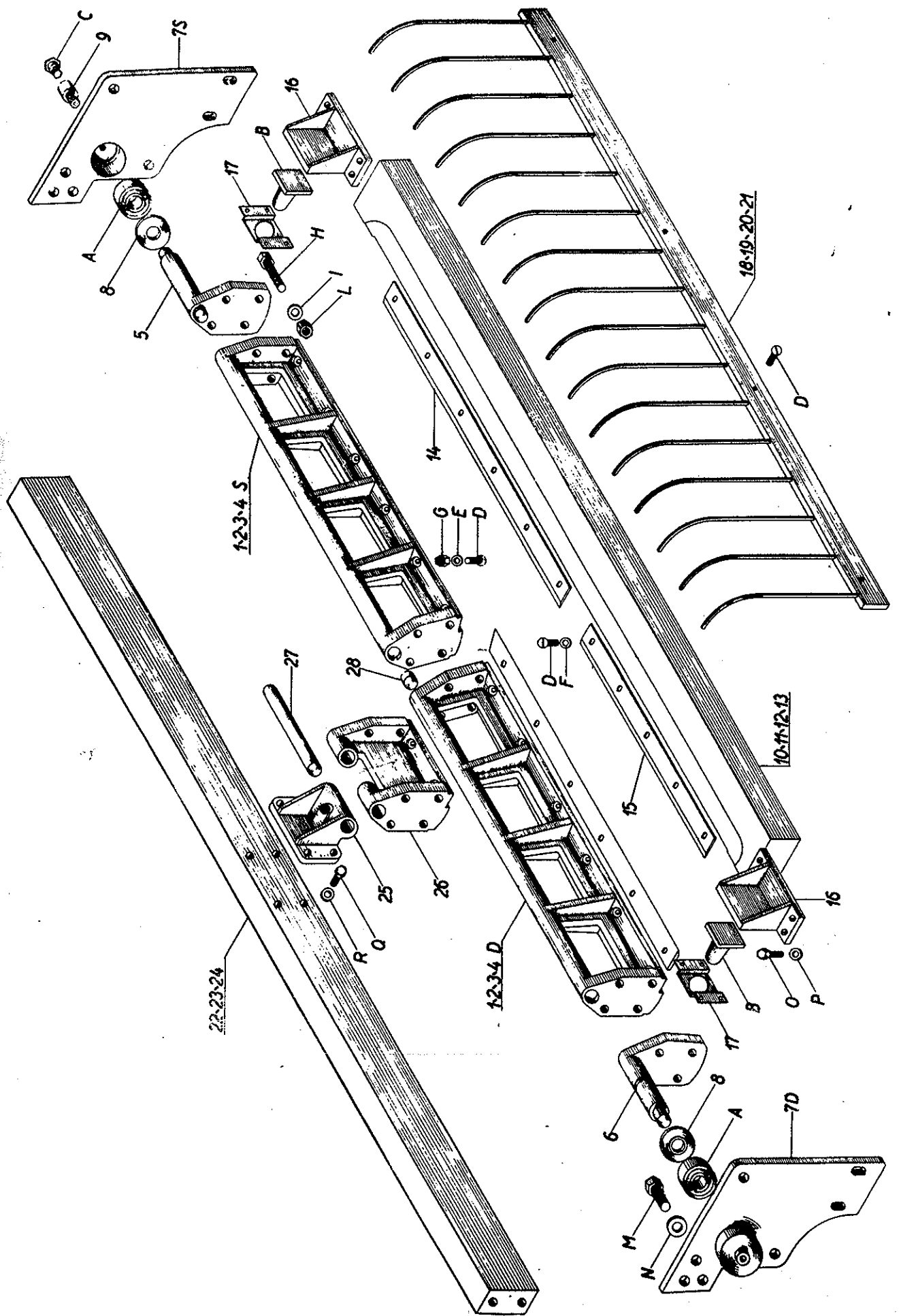


**Braibanti**  
MILANO

**STENDITRICE SEMPLICE**  
comando coltello superiore

Data 29-10-55

Dis. N-204/10



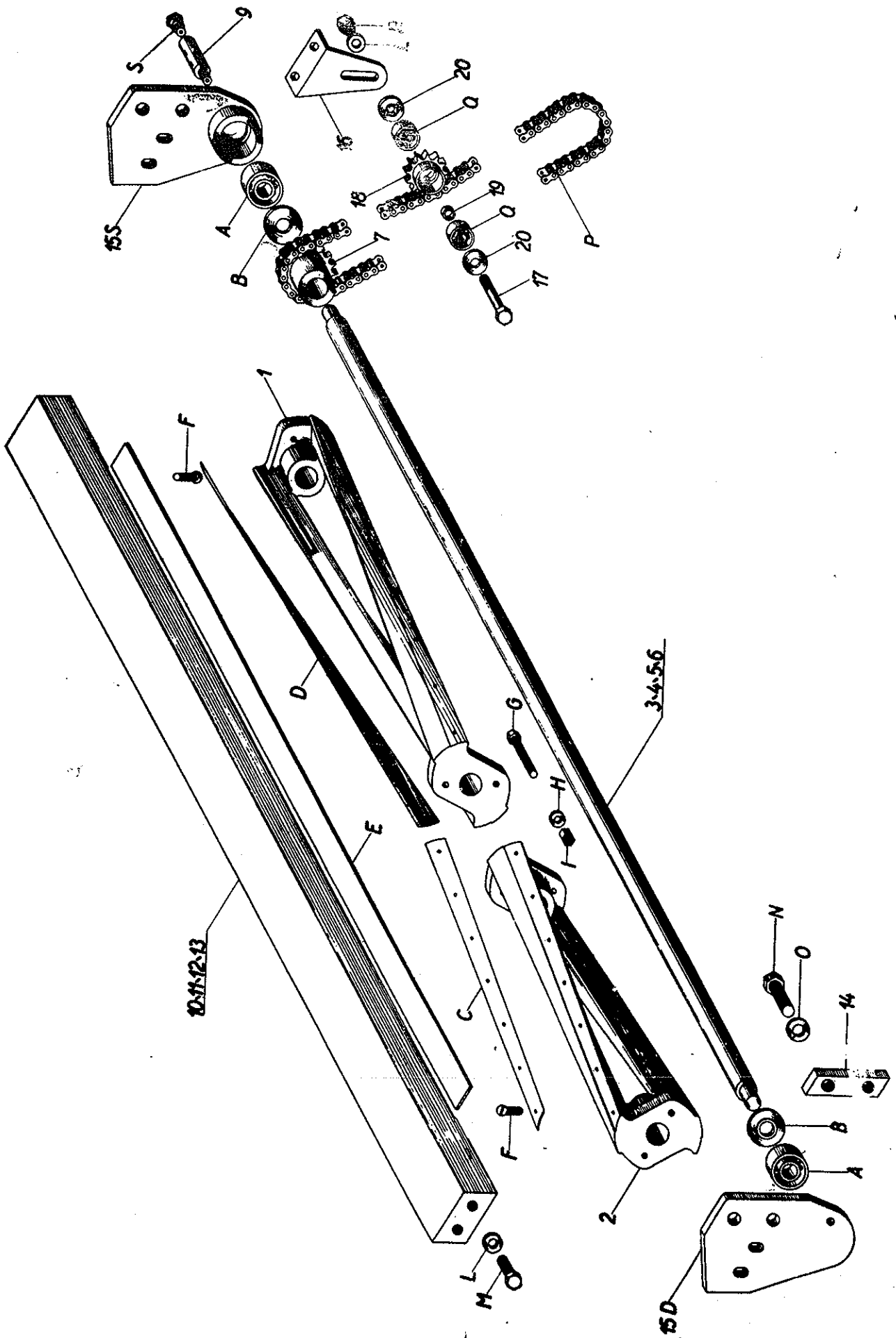
**Braibanti**  
MILANO

**STENDITRICE SEMPLICE**  
coltello superiore

Date 29-10-55

Dis. N-204/...

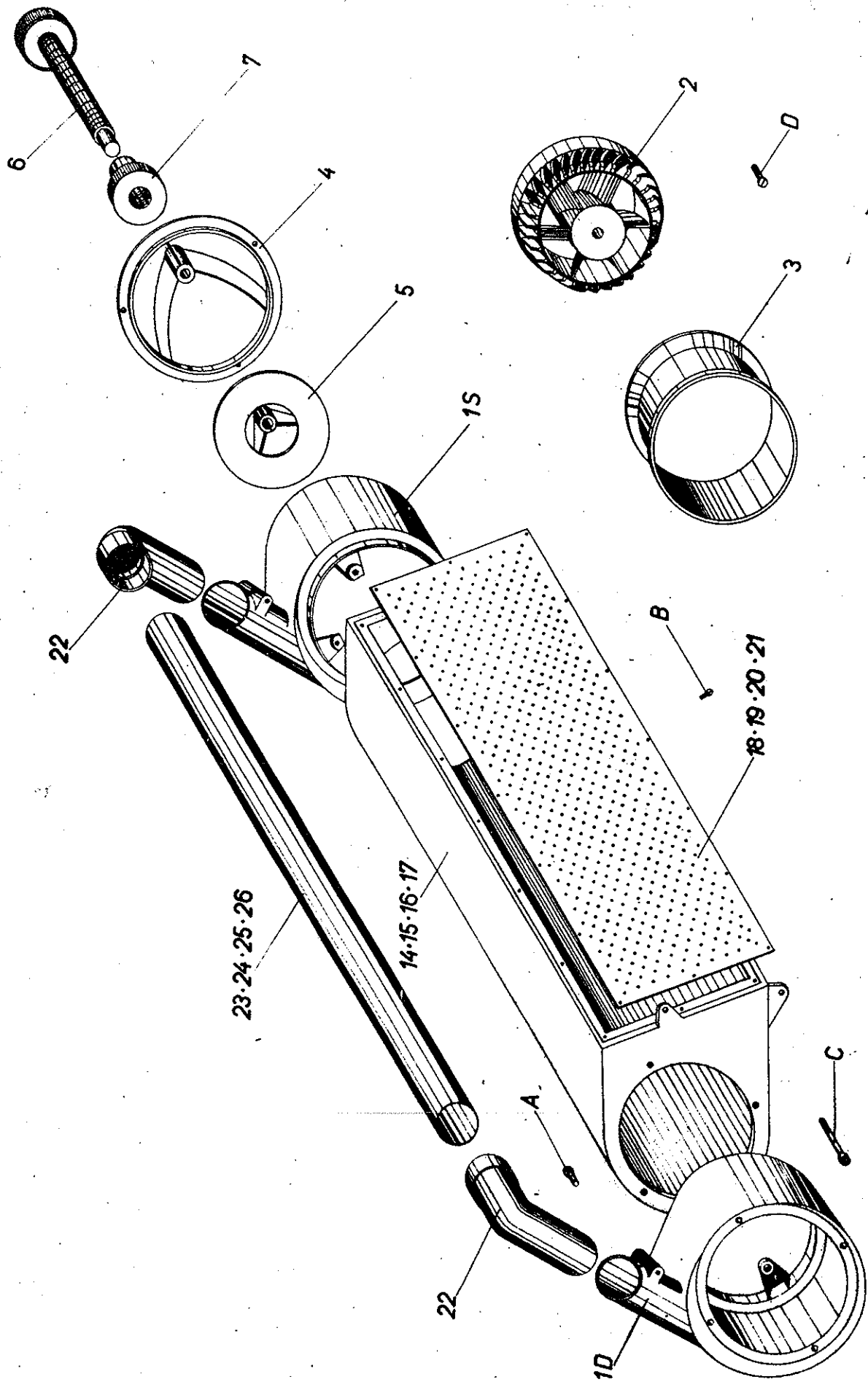




**Braibanti**  
MILANO

**STENDITRICE SEMPLICE**  
coltello inferiore

Data 29-10-55  
Dis. N-204/.

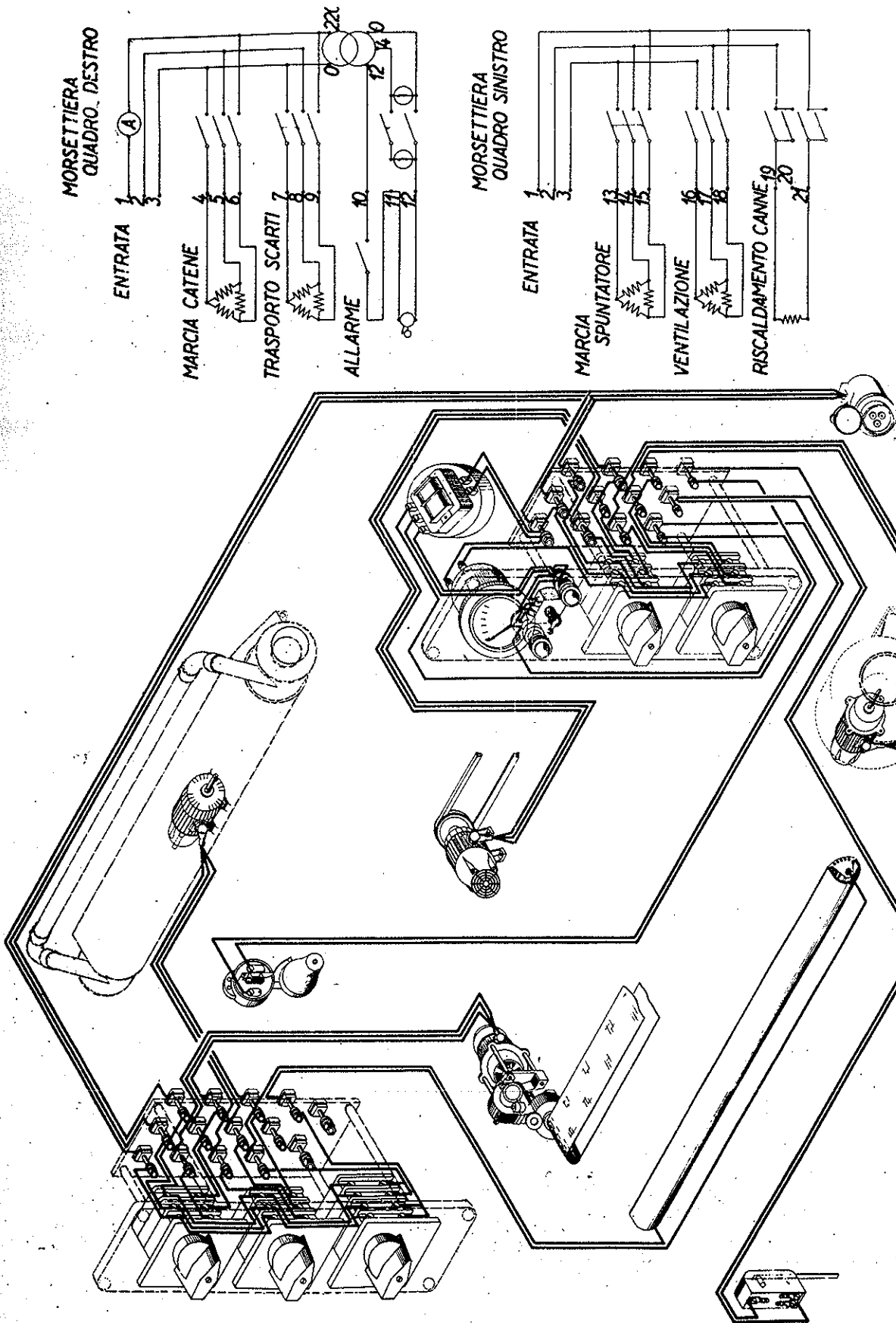


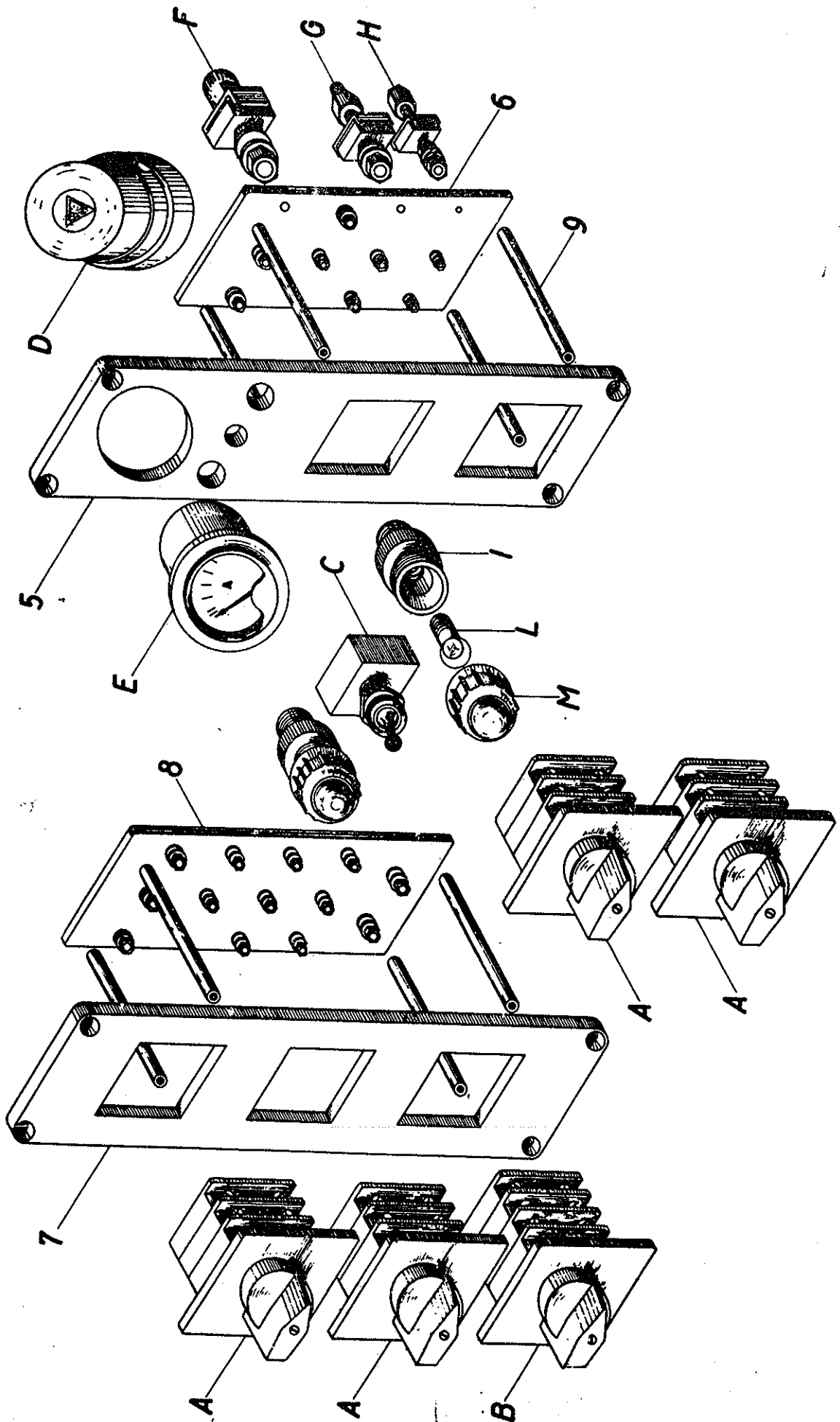
**Braibanti**  
MILANO

STENDITRICE SEMPLICE  
scatola di ventilazione

Data 24-10-60

Dis. N-206/12<sup>a</sup>





**Braibanti**  
MILANO

**STENDITRICE SEMPLICE**  
dannello elettrico

Data 29-10-55

Dis. N-204/...